



Keyway

CHAVETEROS

Soluciones innovadoras en
procesos de mecanizados de
chaveteros y estriados interiores

Tipos de mecanizados

01

Chaveteros

02

Mecanizados especiales

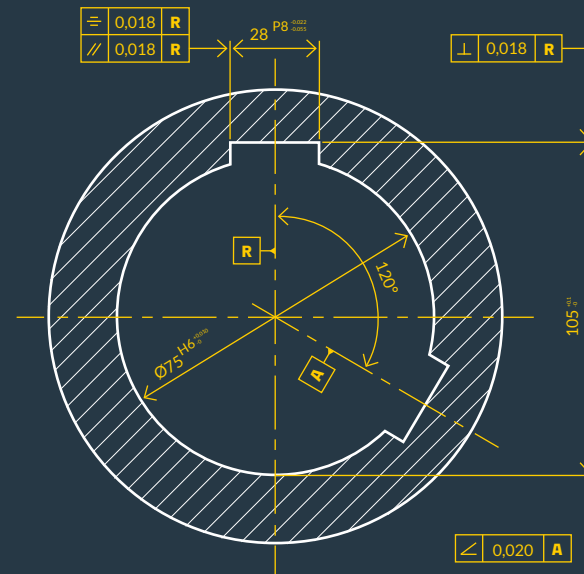
Obtenemos resultados de alta precisión en tolerancia y calidad superficial.

Capacidad de producción

∅ Interior 10 mm - 400 mm
(Mayores a consultar)

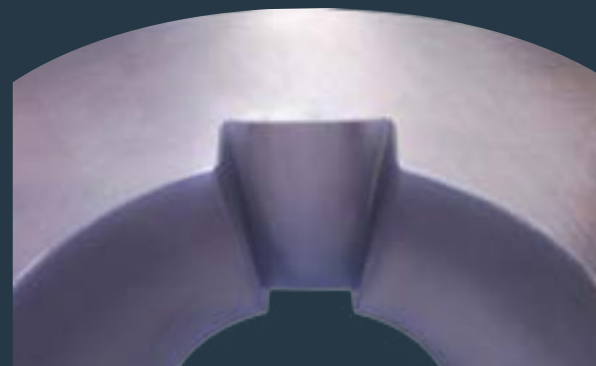
Altura 600 mm
(Mayores a consultar)

01 Chaveteros



Chavetero estándar

DIN 6885
ANSI B17.1



02 Mecanizados especiales



Chaveteros bajo especificaciones

Chavetero cónico

Chavetero helicoidal

Caras planas

Formas geométricas varias
(cuadrados, hexágonos, octógonos...)

Forma "orejas de gato"

Estriados según norma

Estriados bajo especificaciones

Etc.

Servicios



Trazabilidad
Seguimiento
web de proceso



Plazo corto de
entrega



Transporte a
disposicion

Nuestros valores



Fiabilidad



Innovación



Versatilidad



Competitividad

Contacto

M [+34] 620 23 41 88

T [+34] 943 69 41 38

E info@keyway.es
pedidos@keyway.es

D Pol. Ind. Asteasu, Zona G 92
20159 Asteasu, Gipuzkoa

↳ Desde Tolosa

Salida 443 hacia GI-2631 / Villabona /
Zizurkil / GI-3610 / Aduna / Asteasu

↳ Desde Donostia / San Sebastian

Carretera A1, salida GI-2631 hacia
Kale Berria Kalea en Asteasu.

